

并联机器人

选型手册

Parallel Robot Selection Manual

D2



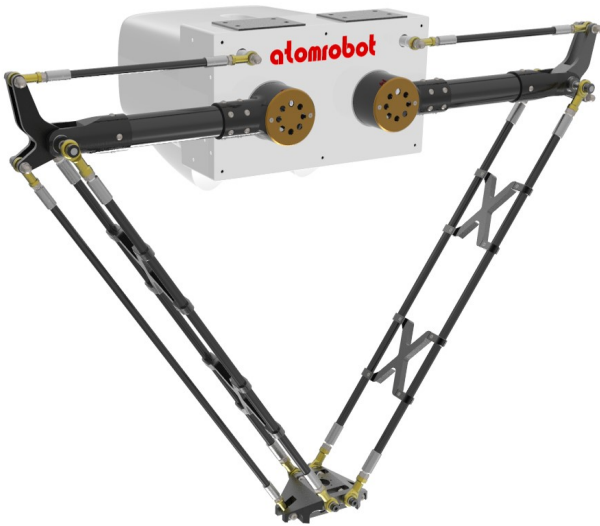
● 型号和符号

机型	型号	负载	控制器类型	控制柜类型	视觉
D2 DD2	1000	P5: 5KG P15: 15KG P35: 35KG P50: 50KG	A1: ATOMCONTROL	E1: ATOM-01 E2: ATOM-02 E3: 定制	F0G0: 无视觉 FXGX: 有视觉
	1200		A2: KEBA CONTROL		
	1300				

● Model and Symbol

Robot type	Type	Load Type	Control Type	Control Cabinet	Vision Type
D2 DD2	1000	P5: 5KG P15: 15KG P35: 35KG P50: 50KG	A1: ATOMCONTROL	E1: ATOM-01 E2: ATOM-02 E3: Custom	F0G0: Without vision FXGX: With vision
	1200		A2: KEBA CONTROL		
	1300				

D2-1000-P5



高速度
高精度
高稳定性
低成本

High speed
High precision
High stability
Low cost

型号 Type		D2-1000-P5
轴数 Axes		2
最大负载 Payload		5kg
机器人本体 Manipulator	重量 Weight	55kg
	工作空间宽度 Diameter	1000mm
重复定位精度 repeatability	位置 Position	0.05mm
	旋转 Rotation	—
旋转范围 Rotation range		—
允许负载最大旋转惯量 Allowable maximum moment of inertia		—
主动臂角度范围 Angle range of actuated arm	上摆 Up	34°
	下摆 Down	75°
输入电源 Power supply	三相 Three-phase 380VAC -10%~+10%, 49~61HZ	
电源容量 Power capacity	10KVA	
额定功率 Rated Power	4kw	
保存温度 Storage temperature	-10°C~70°C	
工作环境 Work environment	-10°C~50°C, RH≤80%	
防护等级 Protection	IP55	

◆ 标准循环时间小于0.4s,满足追求最高速度和低成本需求

The standard cycle time is less than 0.4s, meeting your pursuit for the maximum speed and the lower cost.

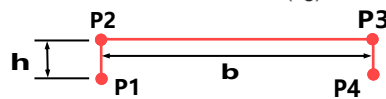
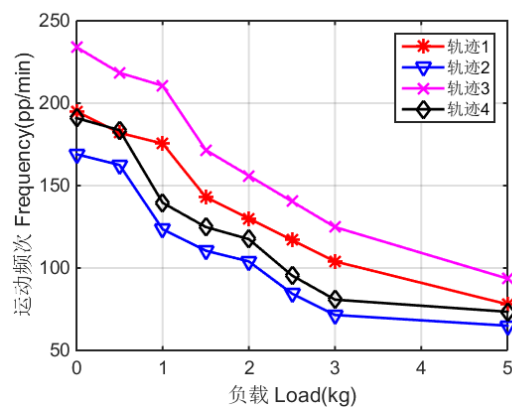
◆ 特殊的平面并联机构设计, 低成本实现平面高速运动

Advanced design of planar parallel mechanism, make the robot get high speed movement at low cost.

◆ 非常适于食品、医药等行业的高速生产作业, 主要用于小型物料的装配、搬运、分拣等

The robot is ideal for high-speed production in food and medicine industry. Widely used in assembly, handling and pick-and-place of small materials.

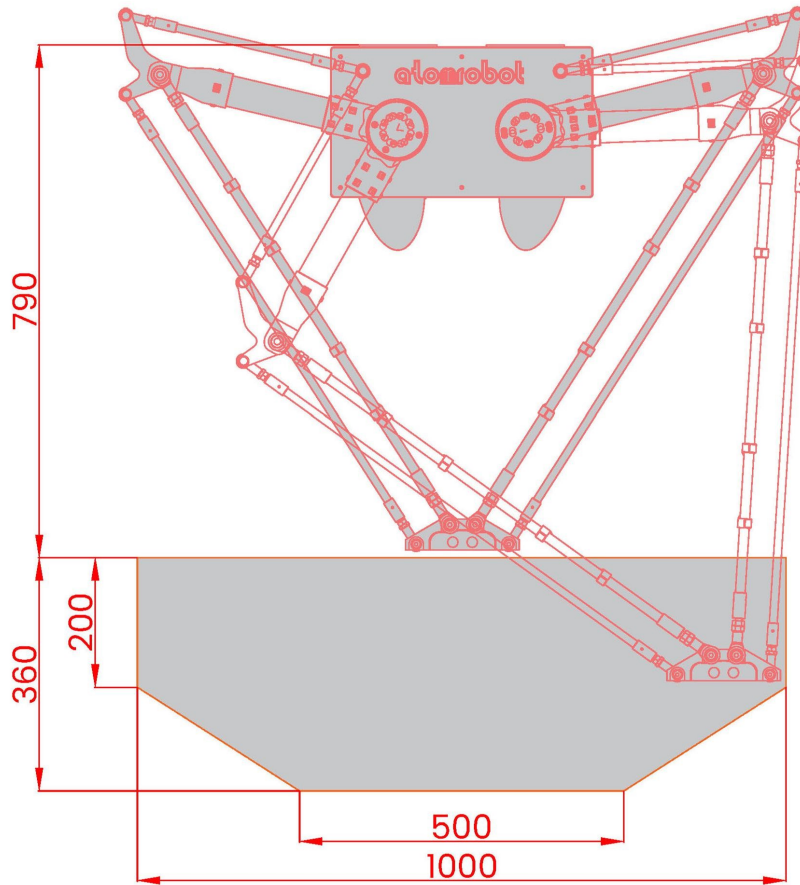
● 负载-频次 Load-Frequency



名称 Name	循环模式 Model	运动距离 Distance
轨迹1 Trajectory1	P1 → P2 → P3 → P4 → P3 → P2 → P1	h=25, b=305
轨迹2 Trajectory2	P1 → P2 → P3 → P4 → P3 → P2 → P1	h=25, b=500
轨迹3 Trajectory3	P1 → P2 → P3 → P2 → P1	h=25, b=305
轨迹4 Trajectory4	P1 → P2 → P3 → P2 → P1	h=25, b=500

特别注意: 图中节拍时间在实际条件下测得, 但根据实际运用情况的不同 (工具数据、路径半径、夹具启动等), 节拍时间也会发生变化。

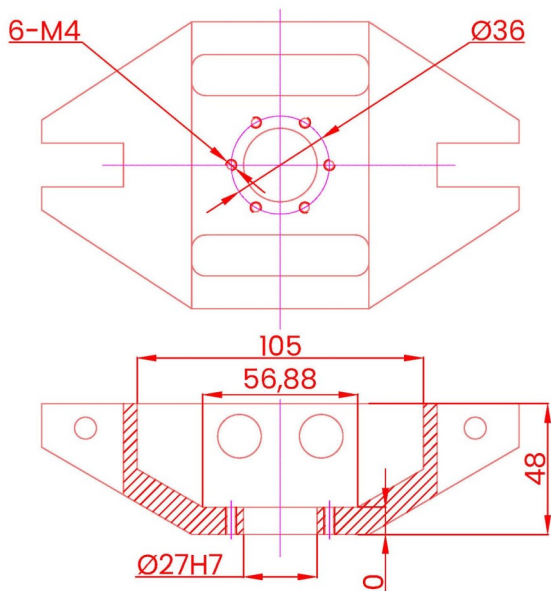
外形尺寸及运动范围
Outline dimensions and Working range (mm)



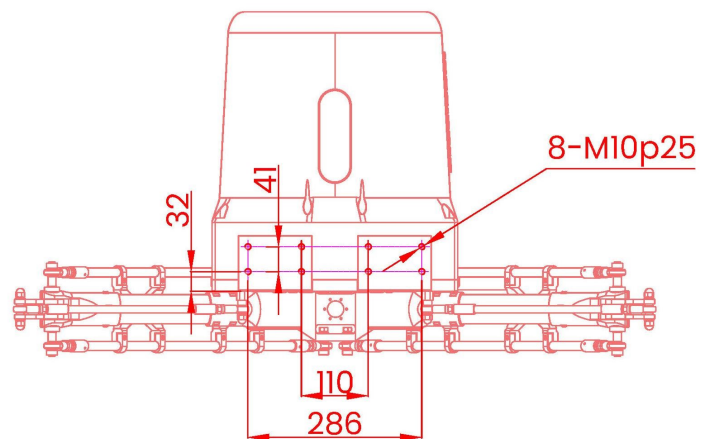
说明:
图示下部加深部分为机器人动平台下表面几何中心的运动范围,上部为圆柱空间,并在下部向内收敛。

Instruction:
The bottom gray part is the workplace of the center point of bottom surface of moving platform, which is composed of a cylinder at the top and a circular truncated cone at the bottom.

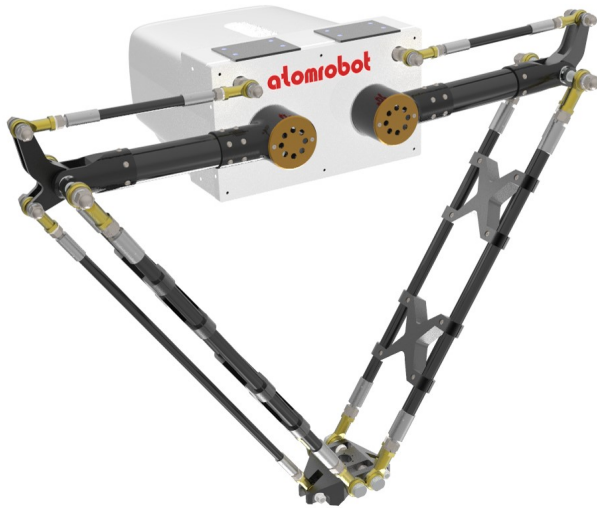
法兰 Flange (mm)



基座安装 Base installation (mm)



D2-1000-P15



大负载
高精度
高稳定性
低成本

High load
High precision
High stability
Low cost

型号 Type		D2-1000-P15
轴数 Axes		2
最大负载 Payload		15kg
机器人本体 Manipulator	重量 Weight	60kg
	工作空间宽度 Diameter	1000mm
重复定位精度 repeatability	位置 Position	0.05mm
	旋转 Rotation	—
旋转范围 Rotation range		—
允许负载最大旋转惯量 Allowable maximum moment of inertia		—
主动臂角度范围 Angle range of actuated arm	上摆 Up	25°
	下摆 Down	77°
输入电源 Power supply	三相 Three-phase 380VAC -10%~+10%, 49~61HZ	
电源容量 Power capacity	10KVA	
额定功率 Rated Power	4kw	
保存温度 Storage temperature	-10°C~70°C	
工作环境 Work environment	-10°C~50°C, RH≤80%	
防护等级 Protection	IP55	

- ◆ 标准循环时间小于0.66s,满足追求最高速度和大负载需求

The standard cycle time is less than 0.66s, meeting your pursuit for the maximum speed and the large load.

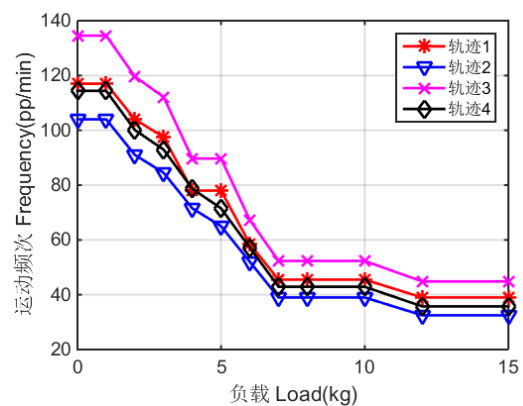
- ◆ 特殊的平面并联机构设计, 低成本实现平面高速运动

Advanced design of planar parallel mechanism, make the robot get high speed movement at low cost.

- ◆ 非常适于食品、医药等行业的高速生产作业, 主要用于小型物料的装配、搬运、分拣等

The robot is ideal for high-speed production in food and medicine industry. Widely used in assembly, handling and pick-and-place of small materials.

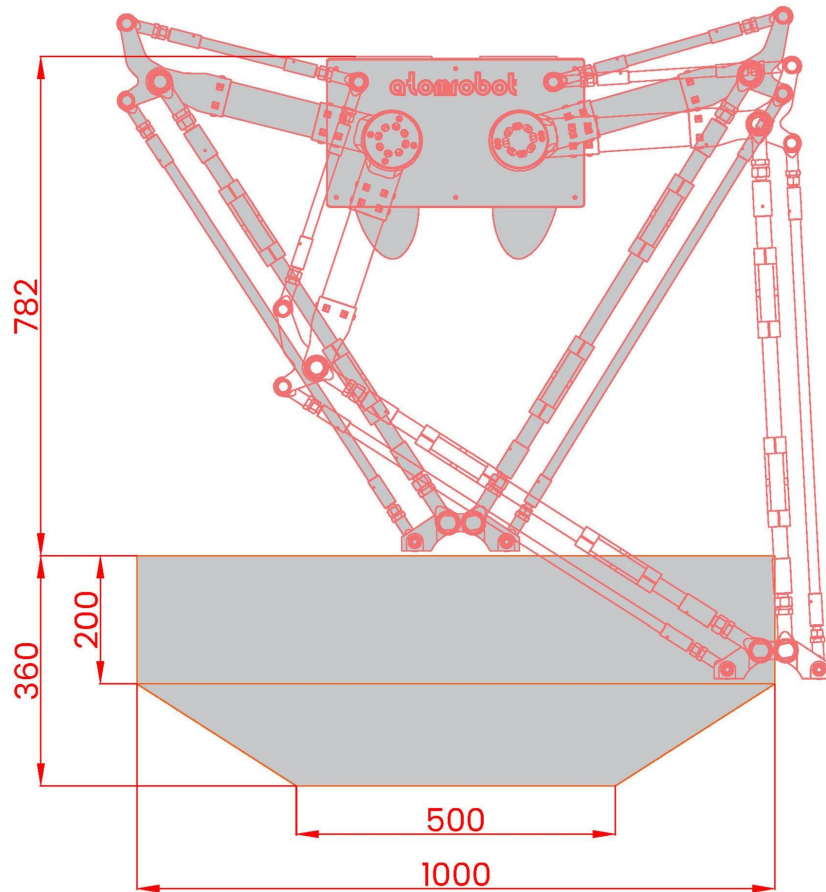
● 负载-频次 Load-Frequency



名称 Name	循环模式 Model	运动距离 Distance
轨迹1 Trajectory1	P1 → P2 → P3 → P4 → P3 → P2 → P1	h=25, b=305
轨迹2 Trajectory2	P1 → P2 → P3 → P4 → P3 → P2 → P1	h=25, b=500
轨迹3 Trajectory3	P1 → P2 → P3 → P2 → P1	h=25, b=305
轨迹4 Trajectory4	P1 → P2 → P3 → P2 → P1	h=25, b=500

特别注意: 图中节拍时间在实际条件下测得, 但根据实际运用情况的不同 (工具数据、路径半径、夹具启动等), 节拍时间也会发生变化。

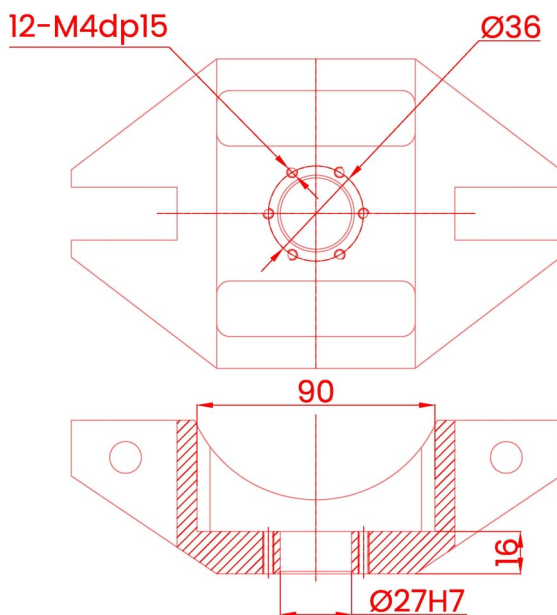
外形尺寸及运动范围
Outline dimensions and Working range (mm)



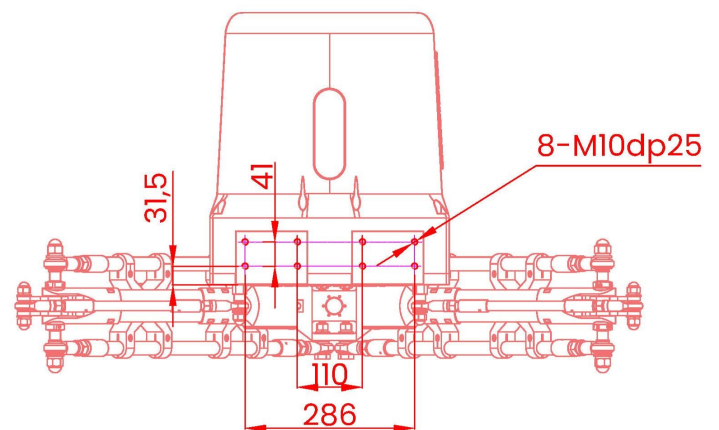
说明：
图示下部加深部分为机器人动平台下表面几何中心的运动范围，上部为圆柱空间，并在下部向内收敛。

Instruction:
The bottom gray part is the workplace of the center point of bottom surface of moving platform, which is composed of a cylinder at the top and a circular truncated cone at the bottom.

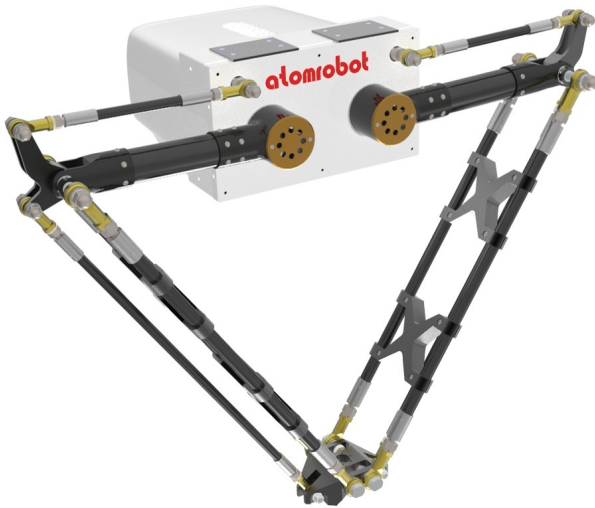
法兰 Flange (mm)



基座安装 Base installation (mm)



D2-1300-P15



大负载
高精度
高稳定性
低成本

High load
High precision
High stability
Low cost

型号 Type		D2-1300-P15
轴数 Axes		2
最大负载 Payload		15kg
机器人本体 Manipulator	重量 Weight	60kg
	工作空间宽度 Diameter	1300mm
重复定位精度 repeatability	位置 Position	0.05mm
	旋转 Rotation	—
旋转范围 Rotation range		—
允许负载最大旋转惯量 Allowable maximum moment of inertia		—
主动臂角度范围 Angle range of actuated arm	上摆 Up	25°
	下摆 Down	77°
输入电源 Power supply	三相 Three-phase 380VAC -10%~+10%, 49~61HZ	
电源容量 Power capacity	10KVA	
额定功率 Rated Power	4kw	
保存温度 Storage temperature	-10°C~70°C	
工作环境 Work environment	-10°C~50°C, RH≤80%	
防护等级 Protection	IP55	

- ◆ 标准循环时间小于0.66s,满足追求最高速度和大负载需求

The standard cycle time is less than 0.66s, meeting your pursuit for the maximum speed and the large load.

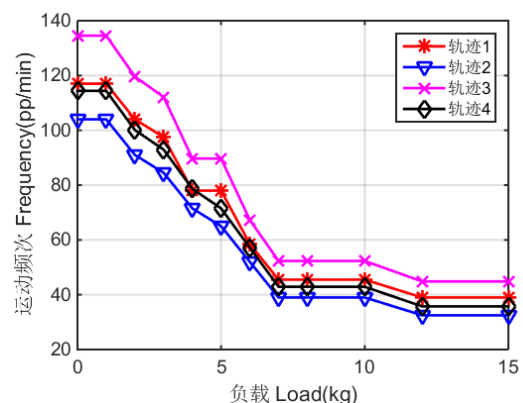
- ◆ 特殊的平面并联机构设计, 低成本实现平面高速运动

Advanced design of planar parallel mechanism, make the robot get high speed movement at low cost.

- ◆ 非常适于食品、医药等行业的高速生产作业, 主要用于小型物料的装配、搬运、分拣等

The robot is ideal for high-speed production in food and medicine industry. Widely used in assembly, handling and pick-and-place of small materials.

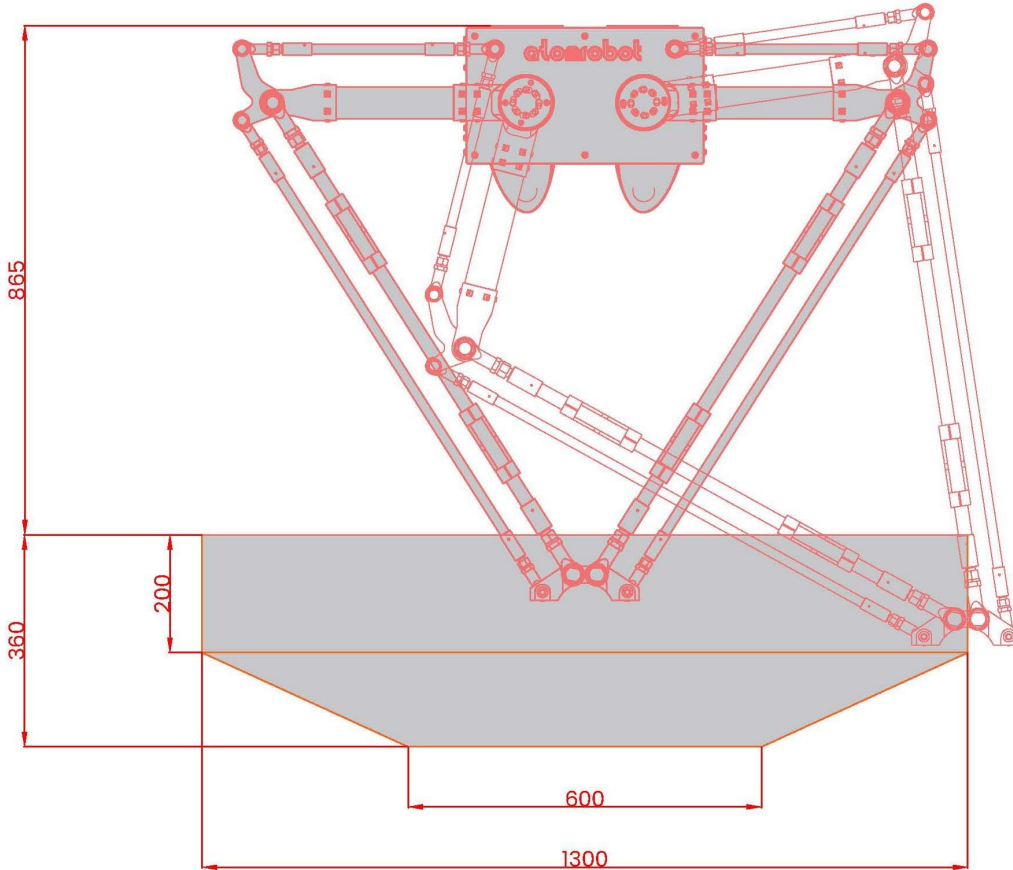
● 负载-频次 Load-Frequency



名称 Name	循环模式 Model	运动距离 Distance
轨迹1 Trajectory1	P1 → P2 → P3 → P4 → P3 → P2 → P1	h=25, b=305
轨迹2 Trajectory2	P1 → P2 → P3 → P4 → P3 → P2 → P1	h=25, b=500
轨迹3 Trajectory3	P1 → P2 → P3 → P2 → P1	h=25, b=305
轨迹4 Trajectory4	P1 → P2 → P3 → P2 → P1	h=25, b=500

特别注意: 图中节拍时间在实际条件下测得, 但根据实际运用情况的不同 (工具数据、路径半径、夹具启动等), 节拍时间也会发生变化。

外形尺寸及运动范围
Outline dimensions and Working range (mm)



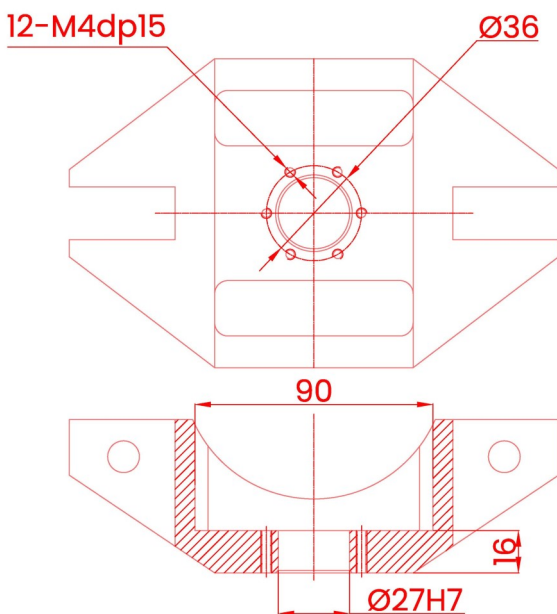
说明:

图示下部加深部分为机器人动平台下表面几何中心的运动范围，上部为圆柱空间，并在下部向内收敛。

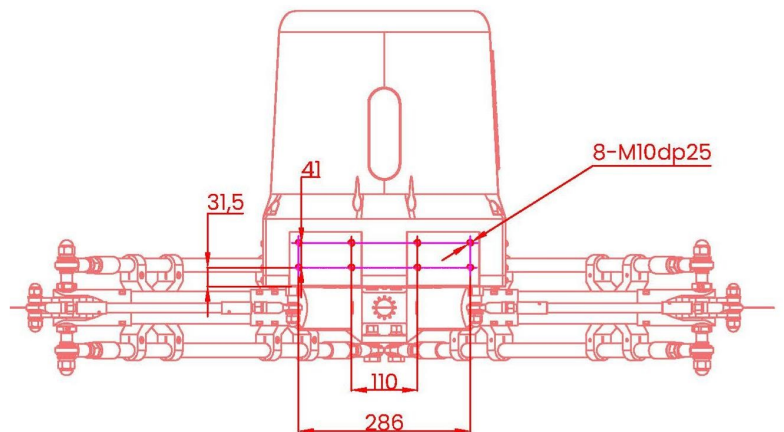
Instruction:

The bottom gray part is the workplace of the center point of bottom surface of moving platform, which is composed of a cylinder at the top and a circular truncated cone at the bottom.

法兰 Flange (mm)



基座安装 Base installation (mm)



DD2-1000-P35



超大负载
高精度
高稳定性
低成本

Super-high load
High precision
High stability
Low cost

型号 Type		DD2-1000-P35
轴数 Axes		2
最大负载 Payload		35kg
机器人本体 Manipulator	重量 Weight	170kg
	工作空间直径 Diameter	1000mm
重复定位精度 repeatability	位置 Position	0.05mm
	旋转 Rotation	—
旋转范围 Rotation range		—
允许负载最大旋转惯量 Allowable maximum moment of inertia		—
主动臂角度范围 Angle range of actuated arm	上摆 Up	25°
	下摆 Down	77°
输入电源 Power supply	三相 Three-phase 380VAC -10%~+10%, 49~61HZ	
电源容量 Power capacity	10KVA	
额定功率 Rated Power	4kw	
保存温度 Storage temperature	-10°C~70°C	
工作环境 Work environment	-10°C~50°C, RH≤80%	
防护等级 Protection	IP55	

- ◆ 标准循环时间小于0.75s,满足追求最高速度和最重负载需求

The standard cycle time is less than 0.75s, meeting your pursuit for the maximum speed and the maximum load.

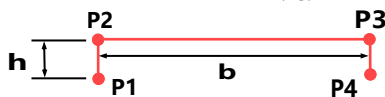
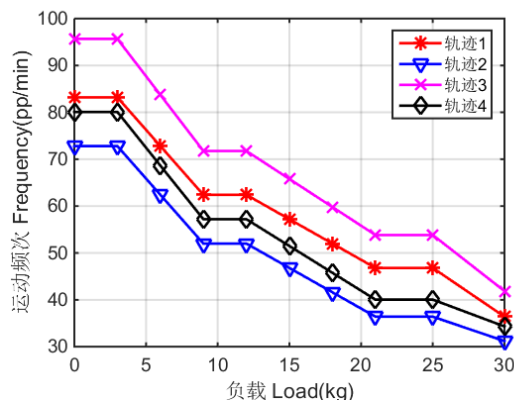
- ◆ 特殊的双平面并联机构设计, 低成本实现平面高速运动

Advanced design of double planar parallel mechanism, make the robot get high speed movement at low cost.

- ◆ 非常适于食品、医药等行业的高速生产作业, 主要用于小型物料的装配、搬运、分拣等

The robot is ideal for high-speed production in food and medicine industry. Widely used in assembly, handling and pick-and-place of small materials.

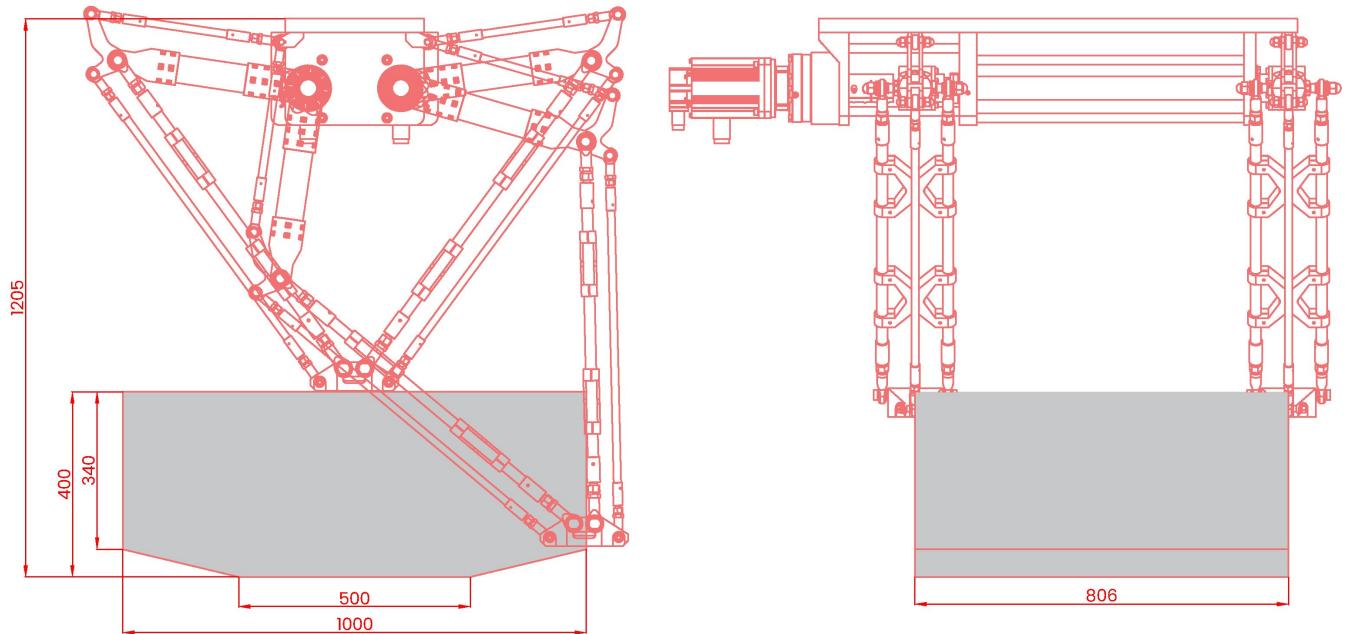
● 负载-频次 Load-Frequency



名称 Name	循环模式 Model	运动距离 Distance
轨迹1 Trajectory1	P1 → P2 → P3 → P4 → P3 → P2 → P1	h=25, b=305
轨迹2 Trajectory2	P1 → P2 → P3 → P4 → P3 → P2 → P1	h=25, b=500
轨迹3 Trajectory3	P1 → P2 → P3 → P2 → P1	h=25, b=305
轨迹4 Trajectory4	P1 → P2 → P3 → P2 → P1	h=25, b=500

特别注意: 图中节拍时间在实际条件下测得, 但根据实际运用情况的不同 (工具数据、路径半径、夹具启动等), 节拍时间也会发生变化。

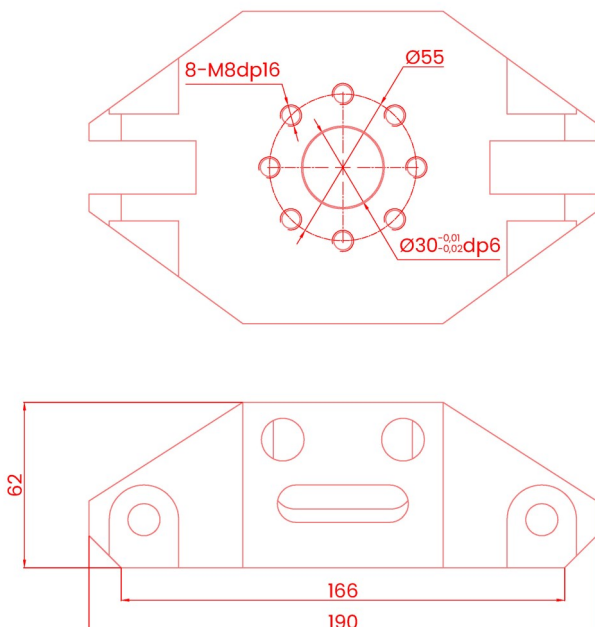
外形尺寸及运动范围 Outline dimensions and Working range (mm)



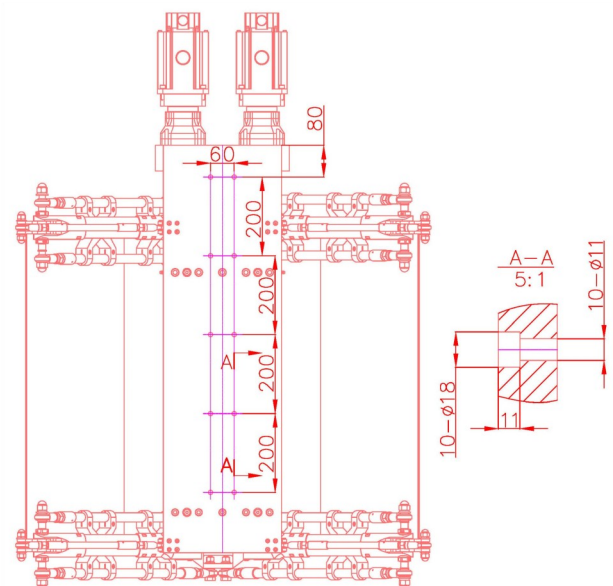
说明：图示下部加深部分为机器人动平台下表面几何中心的运动范围，上部为圆柱空间，并在下部向内收敛。

Instruction: The bottom gray part is the workplace of the center point of bottom surface of moving platform, which is composed of a cylinder at the top and a circular truncated cone at the bottom.

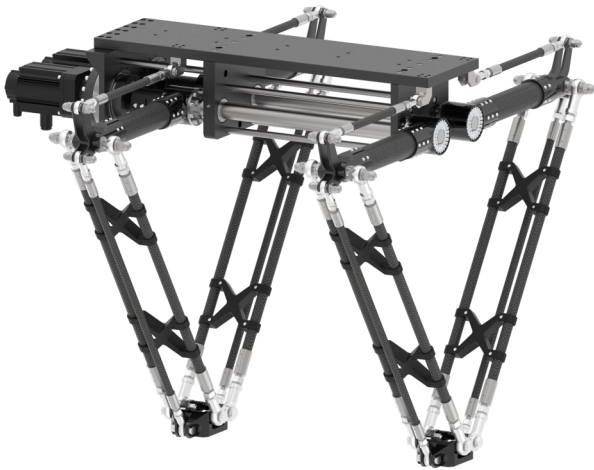
法兰 Flange (mm)



基座安装 Base installation (mm)



DD2-1200-P50



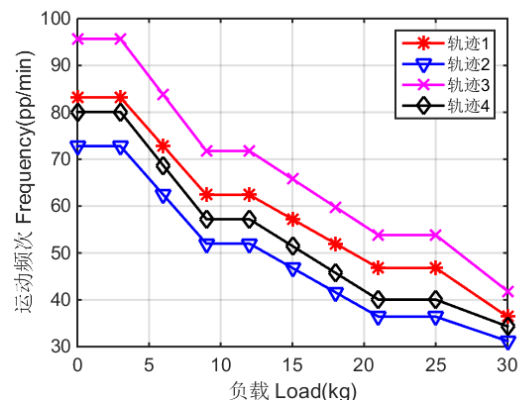
超大负载
高精度
高稳定性
低成本

Super-high load
High precision
High stability
Low cost

型号 Type		DD2-1200-P50
轴数 Axes		2
最大负载 Payload		50kg
机器人本体 Manipulator	重量 Weight	230kg
	工作空间直径 Diameter	1200mm
重复定位精度 repeatability	位置 Position	0.05mm
	旋转 Rotation	—
旋转范围 Rotation range		—
允许负载最大旋转惯量 Allowable maximum moment of inertia		—
主动臂角度范围 Angle range of actuated arm	上摆 Up	25°
	下摆 Down	77°
输入电源 Power supply	三相 Three-phase 380VAC -10%~+10%, 49~61HZ	
电源容量 Power capacity	10KVA	
额定功率 Rated Power	4kw	
保存温度 Storage temperature	-10°C~70°C	
工作环境 Work environment	-10°C~50°C, RH≤80%	
防护等级 Protection	IP55	

- ◆ 标准循环时间小于0.75s,满足追求最高速度和最重负载需求
The standard cycle time is less than 0.75s, meeting your pursuit for the maximum speed and the maximum load.
- ◆ 特殊的双平面并联机构设计, 低成本实现平面高速运动
Advanced design of double planar parallel mechanism, make the robot get high speed movement at low cost.
- ◆ 非常适于食品、医药等行业的高速生产作业, 主要用于小型物料的装配、搬运、分拣等
The robot is ideal for high-speed production in food and medicine industry. Widely used in assembly, handling and pick-and-place of small materials.

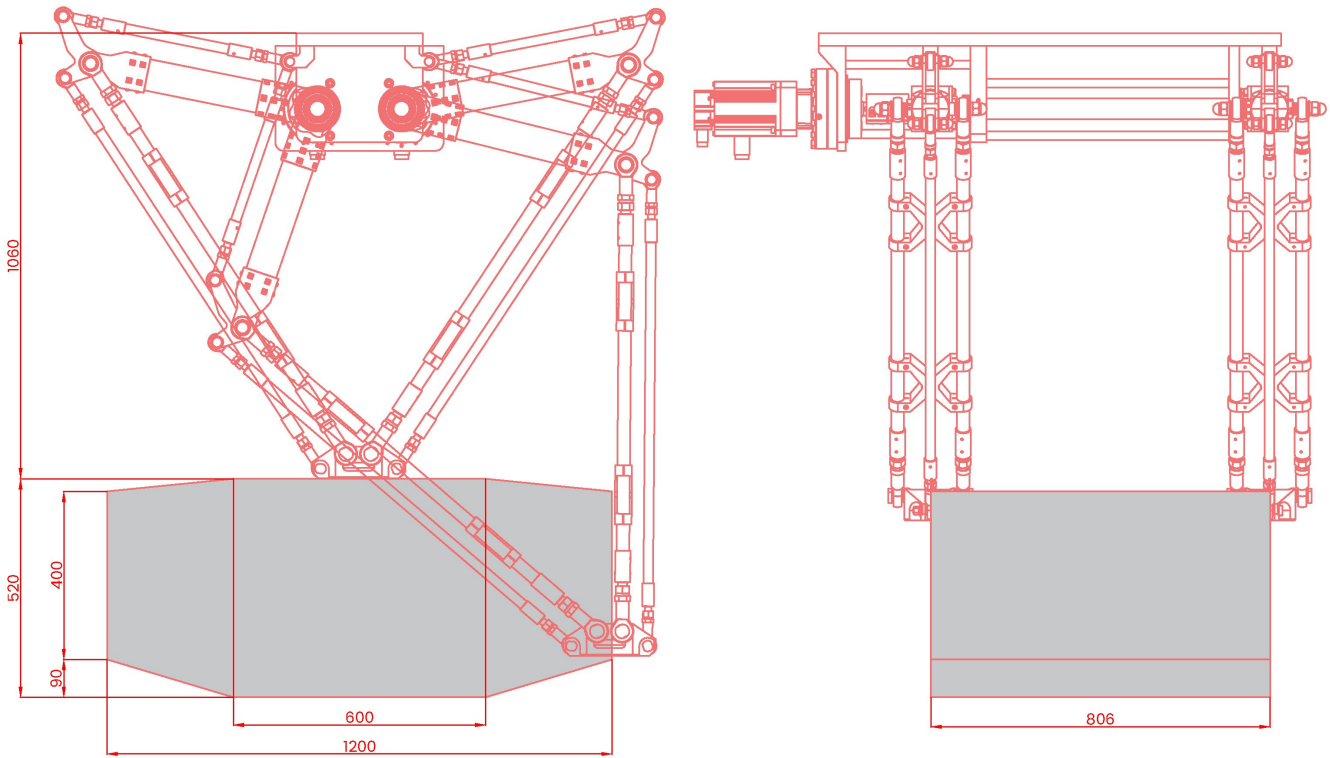
● 负载-频次 Load-Frequency



名称 Name	循环模式 Model	运动距离 Distance
轨迹1 Trajectory1	P1 → P2 → P3 → P4 → P3 → P2 → P1	h=25, b=305
轨迹2 Trajectory2	P1 → P2 → P3 → P4 → P3 → P2 → P1	h=25, b=500
轨迹3 Trajectory3	P1 → P2 → P3 → P2 → P1	h=25, b=305
轨迹4 Trajectory4	P1 → P2 → P3 → P2 → P1	h=25, b=500

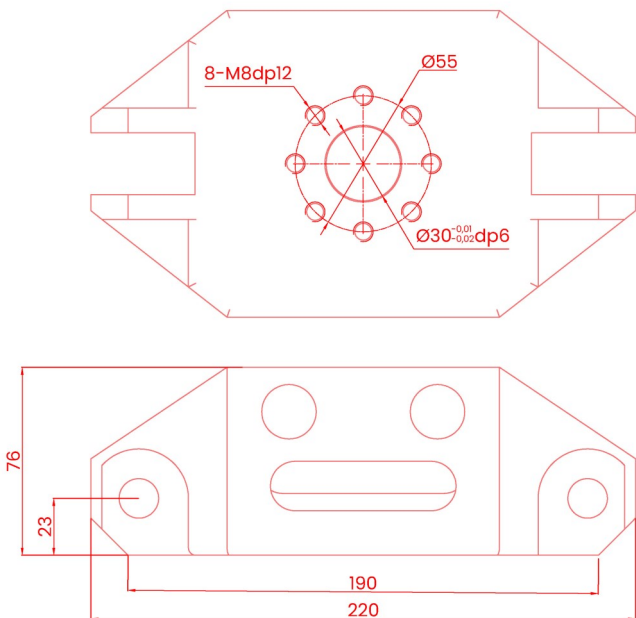
特别注意: 图中节拍时间在实际条件下测得, 但根据实际运用情况的不同 (工具数据、路径半径、夹具启动等), 节拍时间也会发生变化。

外形尺寸及运动范围
Outline dimensions and Working range (mm)



说明： 图示下部加深部分为机器人动平台下表面几何中心的运动范围，上部为圆柱空间，并在下部向内收敛。
Instruction: The bottom gray part is the workplace of the center point of bottom surface of moving platform, which is composed of a cylinder at the top and a circular truncated cone at the bottom.

法兰 Flange (mm)



基座安装 Base installation (mm)

